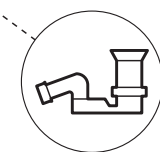
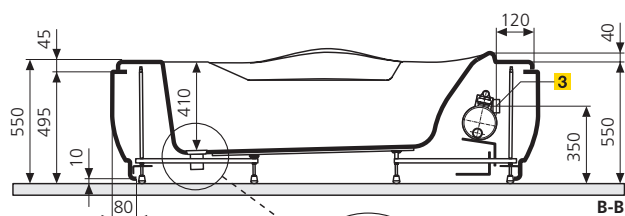
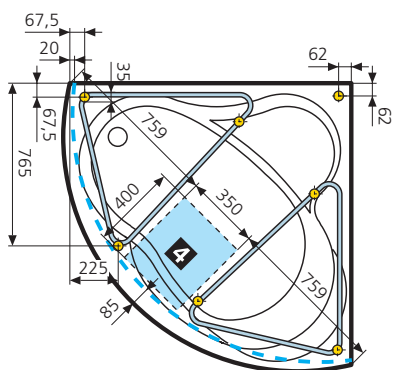
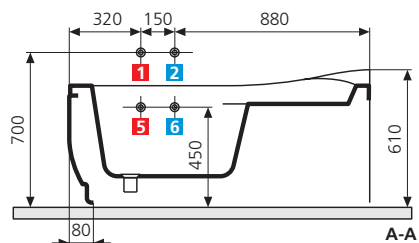
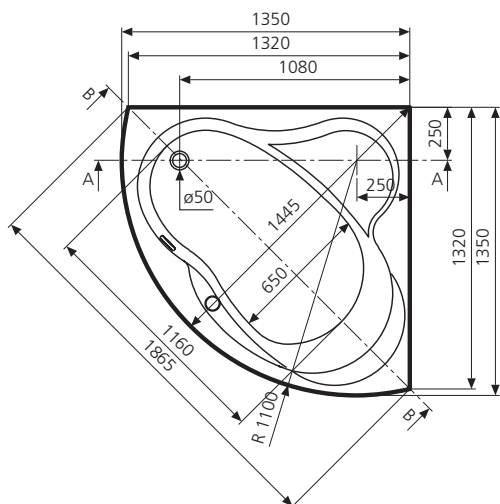
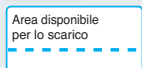


Dati tecnici

Jamaica



sifone di scarico



Installare a monte dell'apparecchio un interruttore differenziale da 30mA provvisto di interruttore onnipolare con apertura minima dei contatti ≥ 3 mm.

Caratteristiche idrauliche

- 6 bocchette whirlpool
- Allaccio sifone con raccordo 1 1/2"

Caratteristiche elettriche

- Tensione 230 V
- Frequenza 50 Hz
- Potenza massima assorbita: whirlpool 600 W